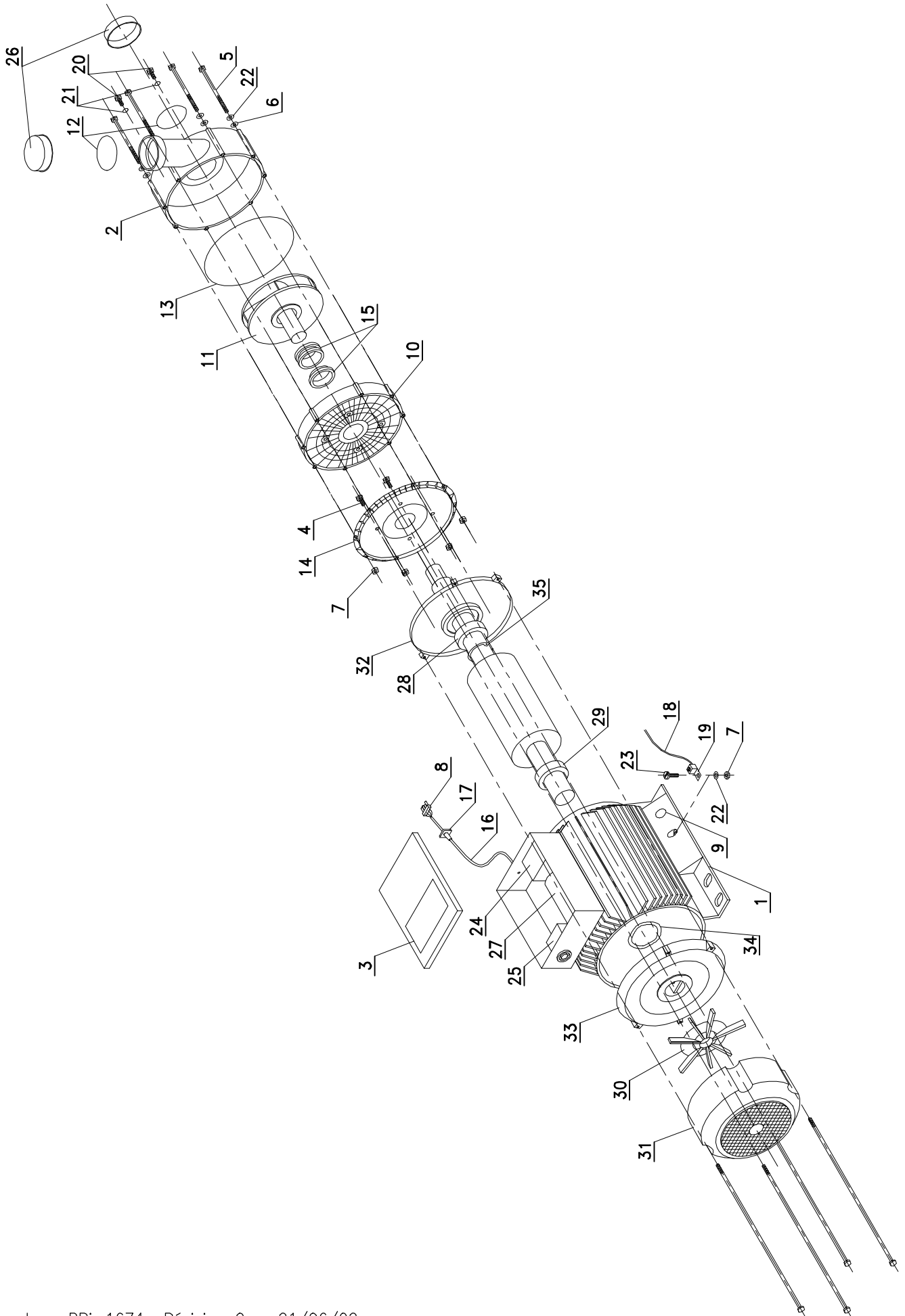


POMPE PBI TROPICALISEE 60Hz US [07/02->] LS 90 0,3/1,6kW HF125 (REF. FP N°1674)
PUMP PBI TROPICALIZED 60Hz US [07/02->] LS 90 0,3/1,6kW HF125 (REF. FP N°1674)



POMPE PBI TROPICALISEE 60Hz US [07/02->] LS 90 0,3/1,6kW HF125 (REF. FP N°1674)
PUMP PBI TROPICALIZED 60Hz US [07/02->] LS 90 0,3/1,6kW HF125 (REF. FP N°1674)

Rep.	Designation article	Description of item	Qté	Ref. FP
1	Moteur PBI tropicalisé 60Hz US	PBI 60Hz US motor, tropicalized	1	1673
2	Corps de pompe Desjoyaux UL/CSA	Body, pump, Desjoyaux UL/CSA	1	8985
3	Etiquette TÜV	Label, TÜV	1	9217
4	Vis inox A2 BTR 8x16	Screw, stainless steel, A2 8x16 BTR	4	9137
5	Vis inox A2 TH 6x120	Screw, stainless steel, A2 TH 6x120	8	9466
6	Rondelle plate inox A4 Ø6	Washer, flat, stainless steel, A4 D6	8	9005
7	Ecrou inox A4 M6	Nut, stainless steel, A4 M6	9	9026
8	Connecteur mâle 4 plots noir	Connector, 4 black studs	1	9644
9	Etiquette de terre	Label, ground	1	9295
10	Flasque arrière pompe UL/CSA	Rear flange, blind pump, UL/CSA	1	8986
11	Turbine borgne CSA Ø106mm	Blind impeller CSA Ø106mm	1	9459
12	Joint torique Ø67 ép. 4mm	O-ring, Ø67 th. 4mm	2	9022
13	Joint torique Ø177 ép. 5.33mm	O-ring, Ø177 th. 5.33mm	1	9039
14	Bride CSA	CSA flange	1	9881
15	Garniture mécanique	Lining, mechanical	1	1654
16	Câble moteur UL/CSA	Cable, motor, UL/CSA	1ml	9485
17	PE USA complet	Packing gland, USA, complete	1	9262
18	Fil de cuivre N°6 USA	Wire, copper, No.6 USA	0,7ml	9108
19	Lug de mise à la terre	Ground lug	1	9278
20	Bouchon de vidange	Drain plug	2	9778
21	Joint torique Ø12 ép. 2.6mm	O-ring, Ø12 th. 2.6mm	2	9725
22	Rondelle inox A4 Ø6 éventail	Washer, stainless steel, A4 D6, star	9	9397
23	Vis inox A4 TCL 6x20 F	Screw, stainless steel, A4 TCL 6x20, F	1	9202
24	Contacteur Télémécanique 20 2F	Contacteur Télémécanique 20 2F	1	9540
25	Télémanostat TBS 135	Remote pressure switch TBS 135	1	9432
26	Bouchon de protection du filetage	Protection cap	2	90027
* 27	Condensateur pompe PBI	Condenser, PBI pump	1	90172
* 28	Roulement moteur avant PBI	Front bearing, motor PBI	1	1616
* 29	Roulement moteur arrière PBI	Rear bearing, motor PBI	1	1615
* 30	Ventilateur moteur PBI	Fan, motor PBI	1	1652
* 31	Carter ventilateur pompe PBI	Housing, pump fan PBI	1	1656
* 32	Flasque avant moteur PBI	Front flange, motor PBI	1	1680
* 33	Flasque arrière moteur PBI	Rear flange, motor PBI	1	1684
* 34	Rondelle ressort moteur PBI	Spring washer motor PBI	1	8927
* 35	Circlip moteur PBI	Circlip motor PBI	1	8931

* VOIR PAGE SUIVANTE / SEE NEXT PAGE

POMPE PBI TROPICALISEE 60Hz US [07/02->] LS 90 0,3/1,6kW HF125 (REF. FP N°1674)
PUMP PBI TROPICALIZED 60Hz US [07/02->] LS 90 0,3/1,6kW HF125 (REF. FP N°1674)

DESIGNATIONS ARTICLES SPECIFIQUES
SPECIFIC ITEM DESCRIPTION

Rep.	Designation article	Description of item	Ref. FP
26	Condensateur 40 MicroF. moteur LS PBI 60Hz	Condenser 40 MicroF. motor LS PBI 60Hz	90172
27	Roulement 6205 2RS moteur LS avant F25/50 + PBI	Bearing 6205 2RS Motor LS front F25/50 + PBI	1616
28	Roulement 6204 2RS moteur LS arrière F25/50 + PBI	Bearing 6204 2RS Motor LS rear F25/50 + PBI	1615
29	Ventilateur moteur LS F25/50 + PBI	Fan motor LS F25/50 + PBI	1652
30	Carter ventilateur moteur LS F25/50 + PBI	Housing fan motor LS F25/50 + PBI	1656
31	Flasque avant moteur LS F25/50 + PBI	Front flange motor LS F25/50 + PBI	1680
32	Flasque arrière moteur LS F25/50 + PBI	Rear flange motor LS F25/50 + PBI	1684
33	Rondelle ressort moteur LS F25/50 + PBI	Spring washer motor LS F25/50 + PBI	8927
34	Circlip moteur LS F25/50 + PBI	Circlip motor LS F25/50 + PBI	8931