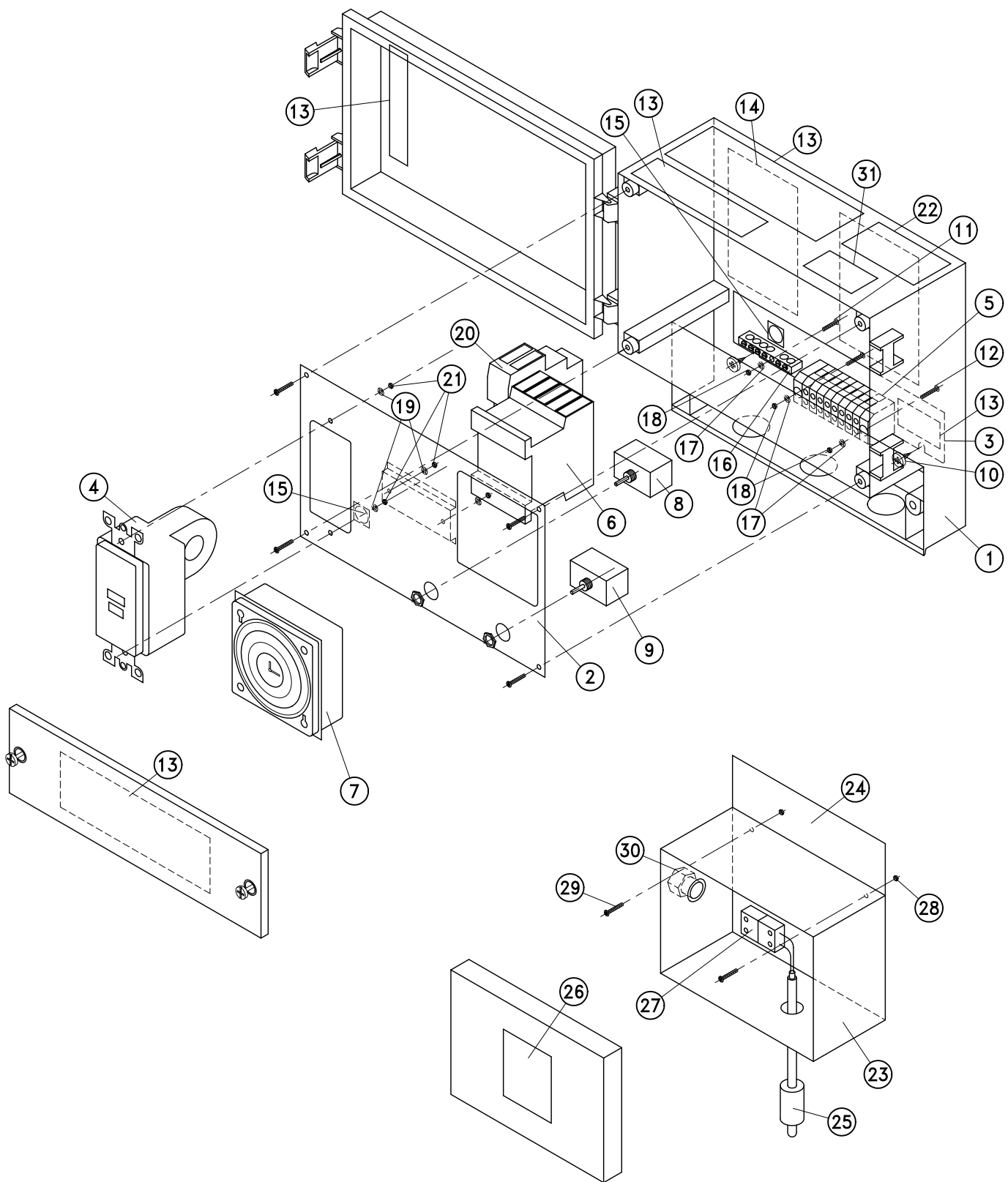


COFFRET ÉLECTRIQUE DE FILTRATION USA A REARMEMENT MANUEL
 (CODE FP : 90312) [01/04 ->]
 US MANUAL RESET CONTROL PANEL (REF: 90312)



COFFRET ÉLECTRIQUE DE FILTRATION USA A REARMEMENT MANUEL
(CODE FP : 90312) [01/04 ->]
US MANUAL RESET CONTROL PANEL (REF: 90312)

Rep.	Désignation article		Qté	Code
1	Boîtier coffret USA Lexan Fibox	Enclosure USA control panel	1	90034
2	Face avant sérigraphiée coffret USA	Silk-screen front plate USA	1	10106
3	Platine de montage coffret USA	Galvanized steel mounting plate USA	1	10105
4	Interrupteur différentiel 2P 5mA 20A 110V	GFCI 2P 5mA 20A 110V	1	01618
5	Bornier 8 pôles repérés coffret USA	Terminal block 8 poles	1	90070
6	Contacteur 4NO 110V 12A coffret USA	Contacteur 4NO 110V 12A	1	90071
7	Horloge 60Hz coffret USA	Timer 60Hz	1	90072
8	Interrupteur bipolaire 2 positions coffret USA	2 poles 2 positions switch	1	01619
9	Interrupteur unipolaire 3 positions coffret USA	1 pole 3 positions switch	1	09512
10	Vis tôle 4.8x9.5 TCL A2 Pozidrive	Screw TCL A2 4.8x9.5	2	90080
11	Vis TF fendue Zn M3x16	Screw TF M3x16 Zn	1	90081
12	Vis TF fendue Zn M3x20	Screw TF M3x20 Zn	2	90083
13	Planche 5 étiquettes coffret USA	Sheet of 5 USA control panel labels	1	10110
14	Étiquette instructions de réarmement coffret USA	USA control panel resetting instruction label	1	10109
15	Étiquette de terre	Ground identification marker	2	09295
16	Barrette de terre	Ground terminal	1	09510
17	Rondelle Ø3 éventail	Star washer Ø3	3	09191
18	Écrou M3	Nut M3	3	09707
19	Rondelle Ø4 éventail	Star washer Ø4	4	09672
20	Télérupteur 1 contact 16A 230V	Remote control switch, 1 contact, 16A 230V	1	10113
21	Écrou M4	Nut M4	4	09040
22	Sticker Desjoyaux	Desjoyaux label	1	16454
23	Boîte de jonction détecteur de niveau	Level detector connection box	1	10111
24	Platine support boîte de jonction	Connection box support plate	1	10108
25	Détecteur de niveau coffret USA	Flow switch	1	10115
26	Étiquette TUV	TUV label	1	09217
27	Connecteur complet coffret USA	Connector, MF, 2 pins	1	16691
28	Ecrou plastique M4	Plastic nut, M4	2	09678
29	Vis Nylon M4x16 TC fendue	Nylon fillister head screw, M4x16, slotted	2	10112
30	PE9 UL + Ecrou + Joint	PE9 UL + Nut + Seal	1	10114
31	Étiquette logo UL	UL Label	1	16478

N'apparaît pas sur l'éclaté
Not shown on exploded view

	Documentation technique coffret USA	USA Technical data	1	10104
	Collier Nylon	Wire collar	8	90074
	Fil de câblage 14AWG AWM vert	Green wiring 14AWG	0.50ml	90075
	Fil de câblage 14AWG AWM rouge	Red wiring 14AWG	1.24ml	90076
	Fil de câblage 14AWG AWM noir	Black wiring 14AWG	2.46ml	90077
	Fil de câblage 14AWG AWM blanc	White wiring 14AWG	0.97ml	90078
	Cosse Faston 2.5mm ²	Faston terminal 2.5mm ²	11	09515
	Cosse à crochet Ø4x2.5mm ²	Spade terminal Ø4x2.5mm ²	4	90079
	Embout 2.5mm ² isolé	Isolated tip 2.5mm ²	17	09176
	Carton d'emballage	Paper box	1	10107
	Embout 1.5mm ² isolé	Isolated tip 1.5mm ²	2	09172
	Embout double 2x2.5mm ² isolé	Double isolated tip 2x2.5mm ²	6	90299

COFFRET ÉLECTRIQUE DE FILTRATION USA (90312)

Vue éclatée et nomenclature

Les piscines JEAN DESJOYAUX

Fichier : DTI.COFF90312nom01

Date : 22/04/04

Indice : R0.1